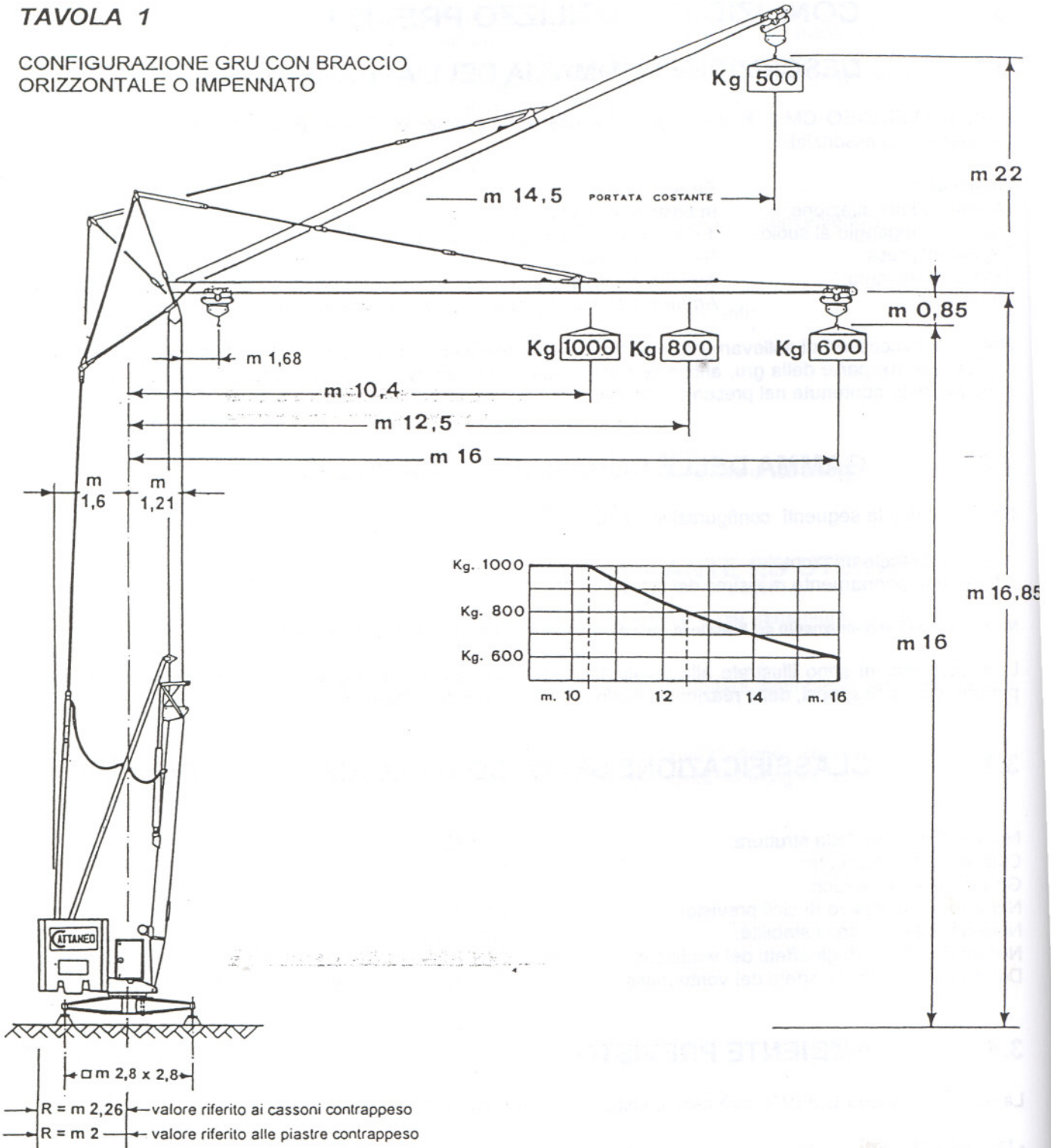


TAVOLA 1

CONFIGURAZIONE GRU CON BRACCIO ORIZZONTALE O IMPENNATO



REAZIONI AL SUOLO

Reazione sull'appoggio più caricato	IN ESERCIZIO SENZA VENTO daN	IN ESERCIZIO CON VENTO daN	FUORI ESERCIZIO daN	VALORI DEL CONTRAPPESO "C"	
Reazione verticale Rv con braccio orizzontale:	6970	8307	6536	Braccio orizzontale:	kg 6800
Reazione orizzontale Rh con braccio orizzontale:	260	360	1200	Braccio impennato in zona 1-2:	kg 6800
Reazione verticale Rv con braccio impennato:	<6970	<8307	<6536	Braccio impennato in zona 3:	kg 7200
				Braccio impennato in zona 4:	kg 8600

Nota: Vedi tavola 2: suddivisione del territorio nazionale in zone di vento secondo circ. Min. Lav. Pubb. 22631 del 24/05/82